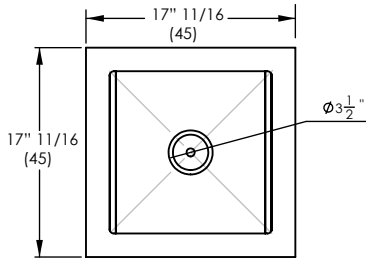


# GRILL BOX

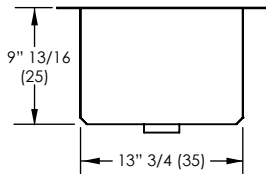
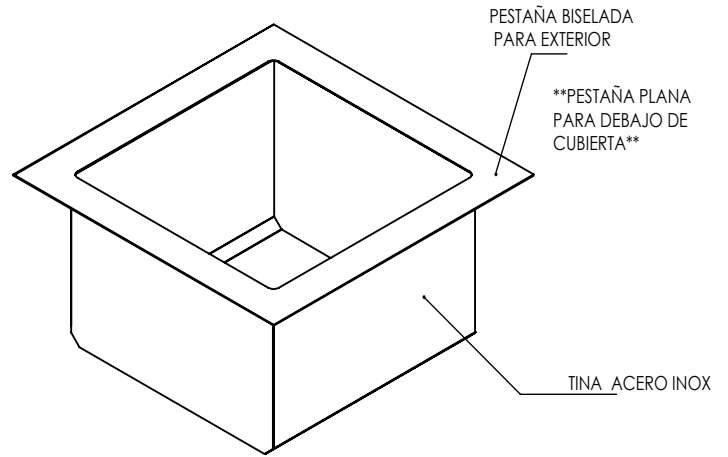
MODELO

GB-F1T-45X45 //FREGADERO 1 TINA 45 X 45. //

## VISTAS GENERALES



VISTA PLANTA



VISTA FRONTAL

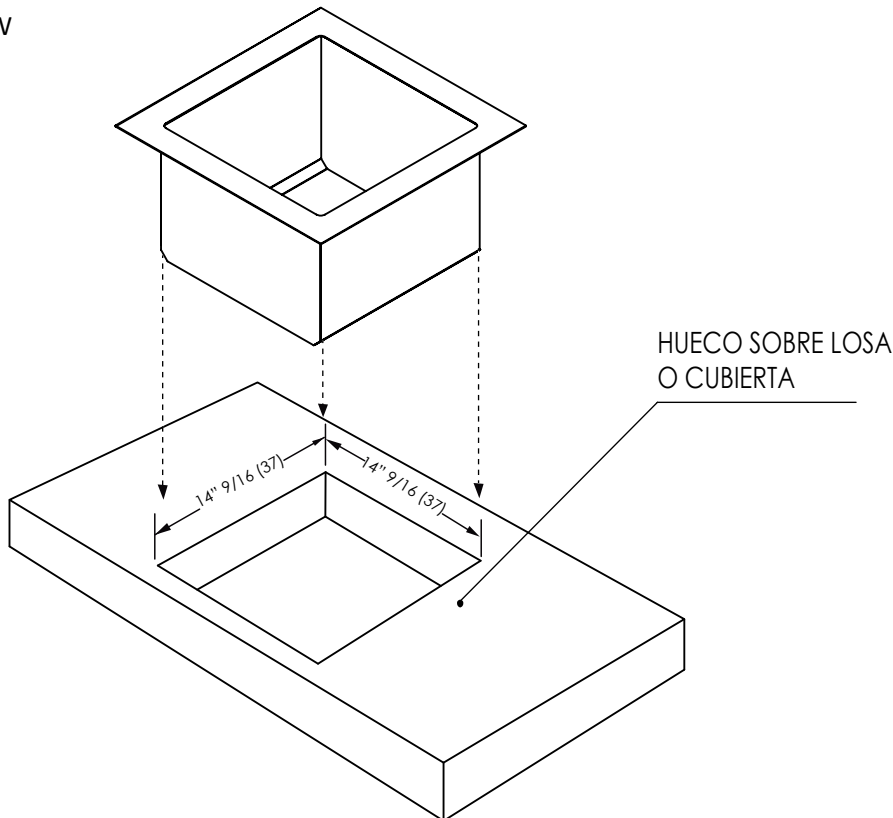


VISTA LATERAL

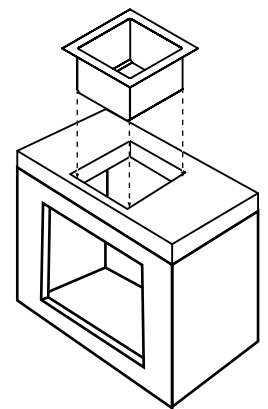
## PREPARACIÓN PARA INSTALACIÓN

### MEDIDAS DE HUECO

37L X 37W



**NO INCLUYE MEZCLADORA  
NI CONTRACANASTA**



INSTALACIÓN EN BARRA

ACOT. " Y CM

FICHA TÉCNICA  
GB-F1T-45X45  
REV.02