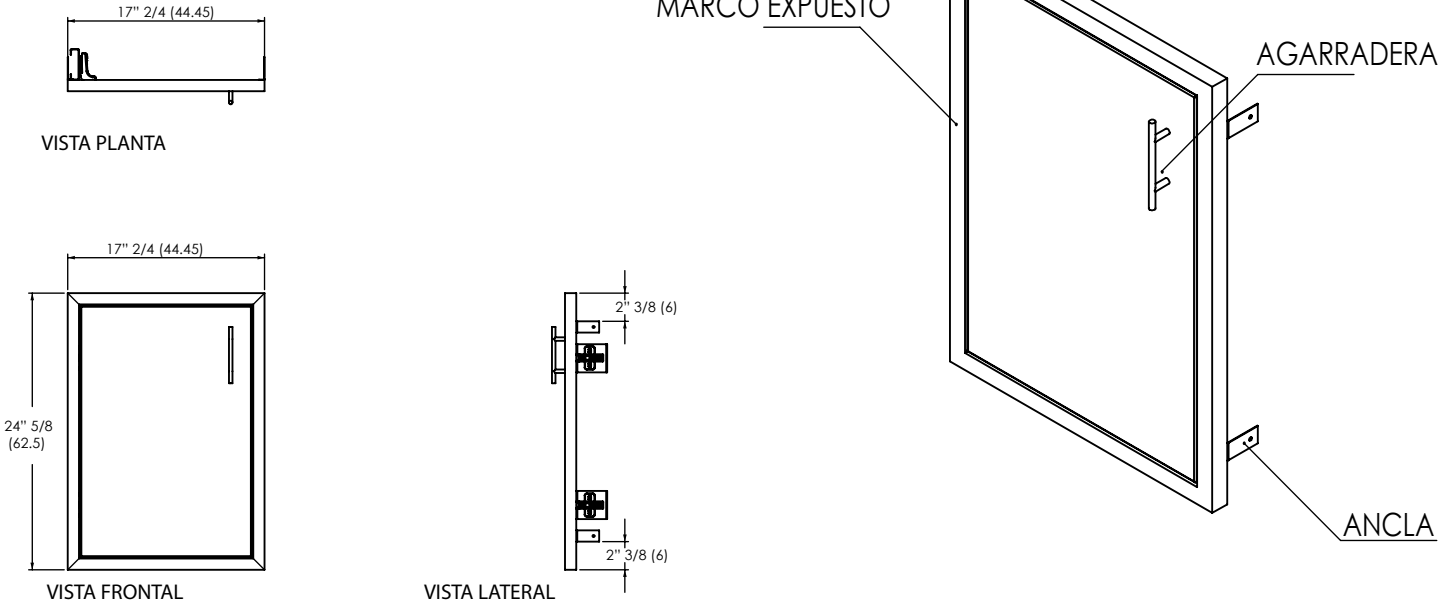


# GRILL BOX

MODELO

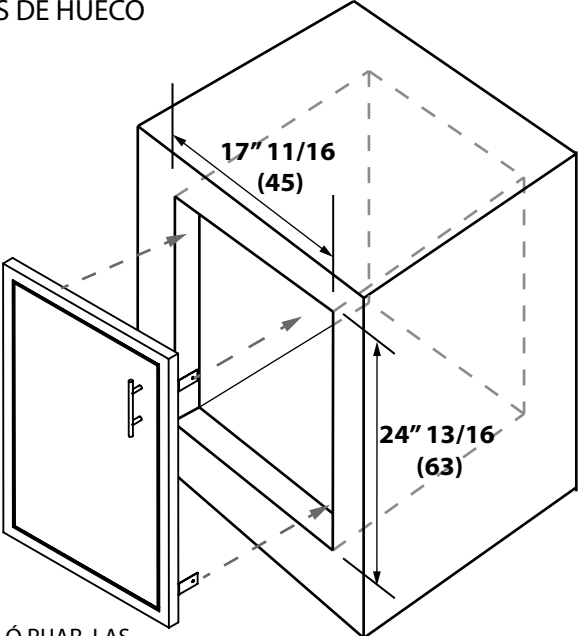
GB-PT-45X63 // PUERTA INDIVIDUAL GRANDE //

## VISTAS GENERALES



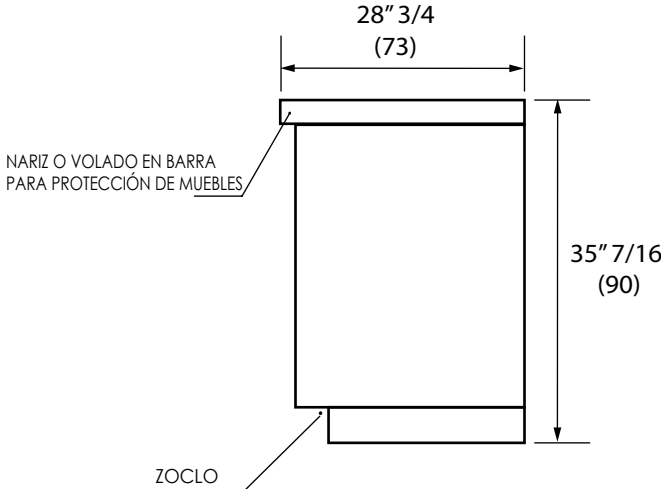
## PREPARACIÓN PARA INSTALACIÓN

### MEDIDAS DE HUECO



ATORNILLAR Ó PIJAR LAS ANCLAS EN LAS PAREDES LATERALES DEL HUECO

### \* RECOMENDACIONES DE PREPARACIÓN EN BARRA



ACOT. " Y (CM)