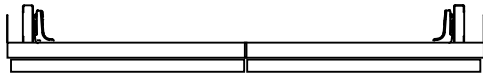


GRILL BOX

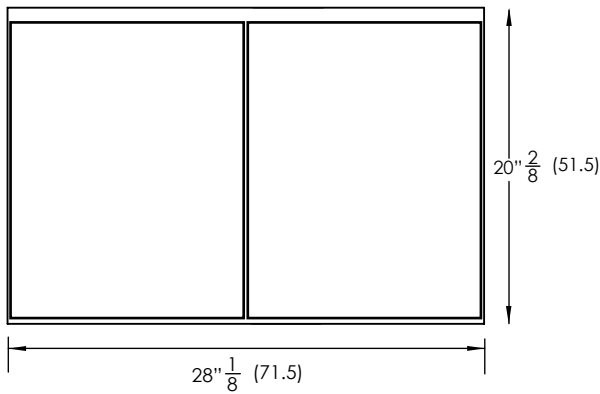
MODELO

GB-M-PTD-72X52 ///PUERTA DOBLE CHICA MINIMALISTA///

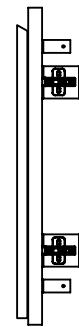
VISTAS GENERALES



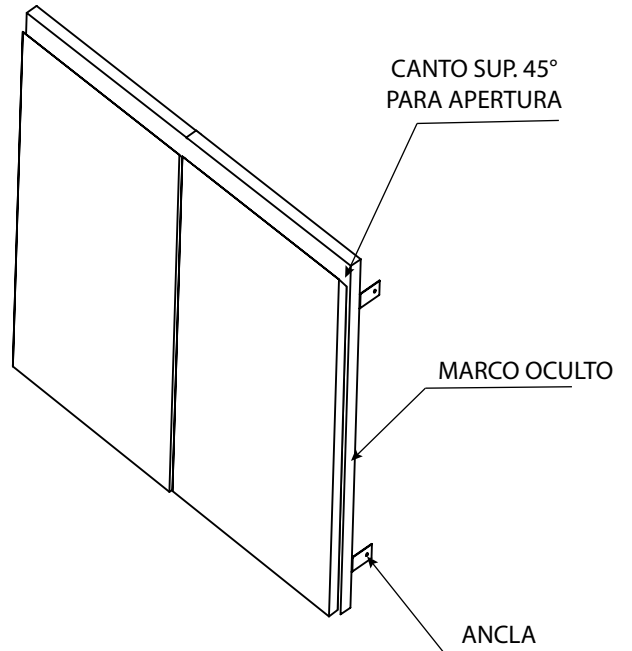
VISTA PLANTA



VISTA FRONTAL

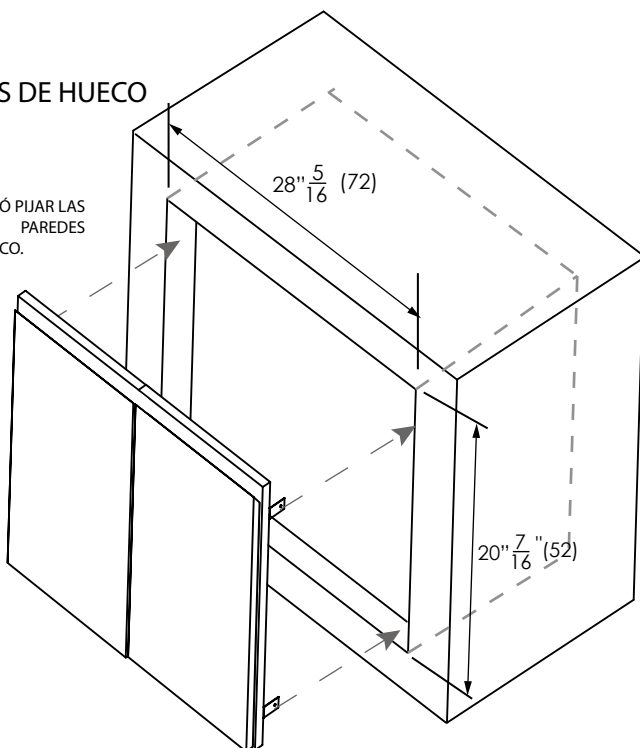


VISTA LATERAL



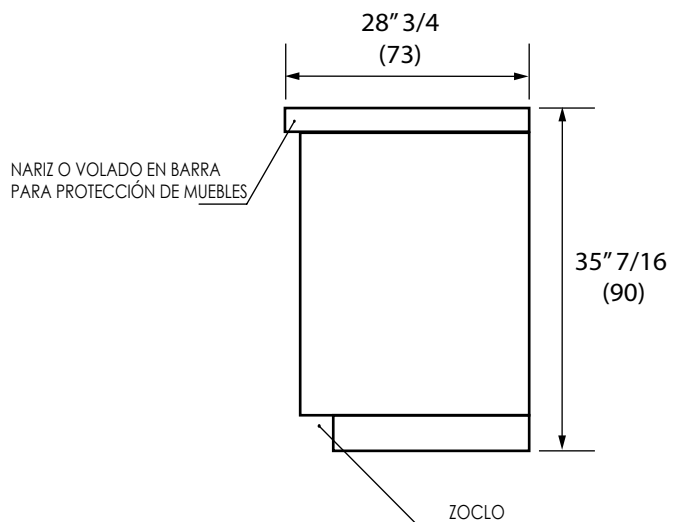
MEDIDAS DE HUECO

NOTA: ATORNILLAR Ó PUJAR LAS ANCLAS EN LAS PAREDES LATERALES DEL HUECO.



PREPARACIÓN PARA INSTALACIÓN

* RECOMENDACIONES DE PREPARACIÓN EN BARRA



ACOT. " Y CM