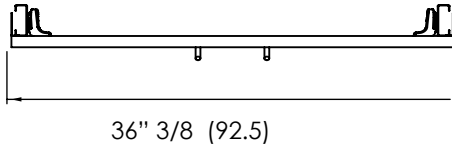


GRILL BOX

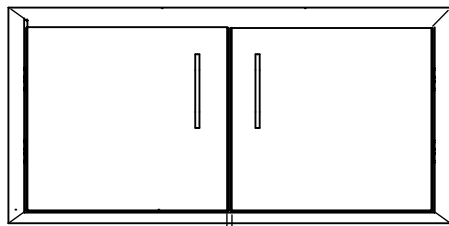
MODELO

GB-PTD-93X44 // PUERTA DOBLE CHICA 93X44 //

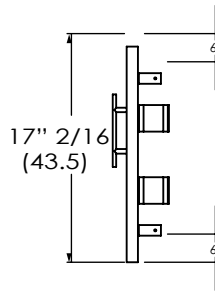
VISTAS GENERALES



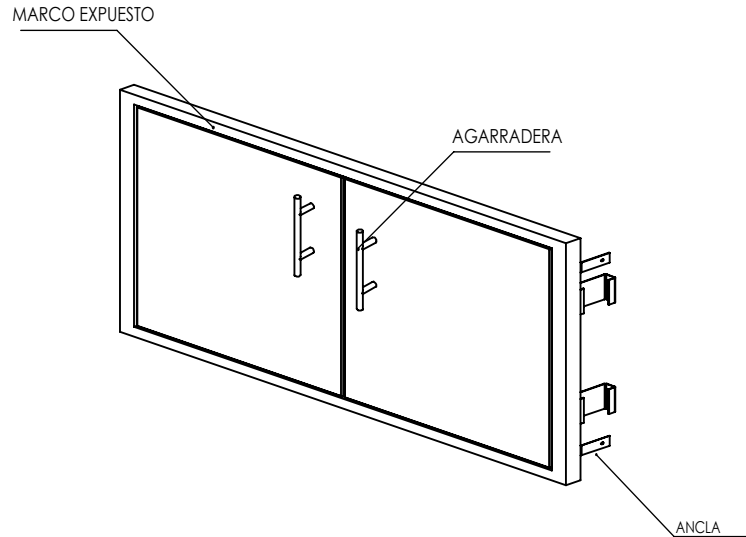
VISTA PLANTA



VISTA FRONTAL

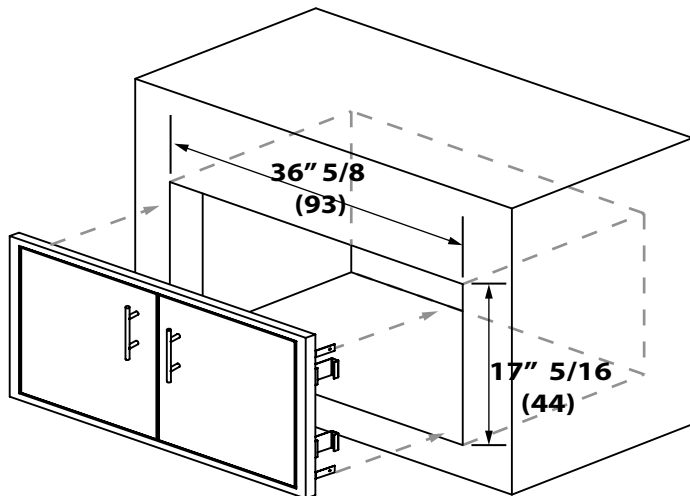


VISTA LATERAL



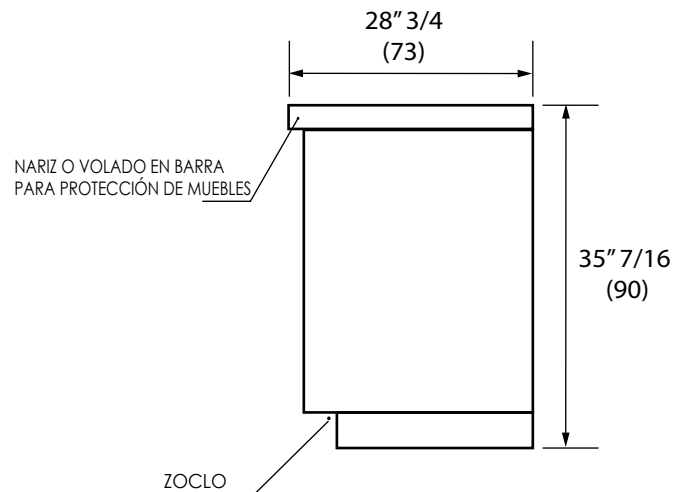
PREPARACIÓN PARA INSTALACIÓN

MEDIDAS DE HUECO



ATORNILLAR Ó PIJAR LAS ANCLAS EN LAS PAREDES LATERALES DEL HUECO

* RECOMENDACIONES DE PREPARACIÓN EN BARRA



ACOT. "Y (CM)

FICHA TÉCNICA
GB-PTD-93X44
REV.01