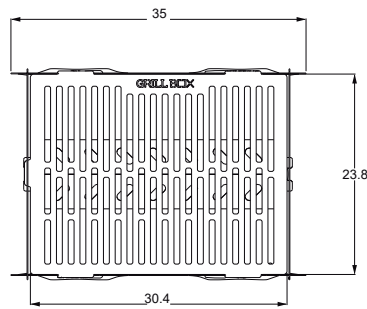


GRILL BOX

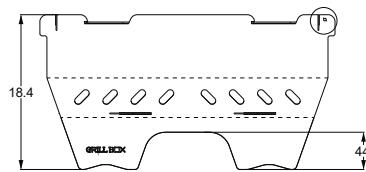
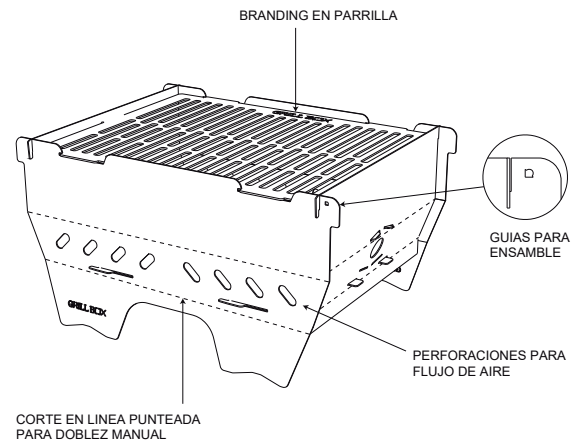
MODELO
GB-MINI

ASADOR MINI GRILL BOX

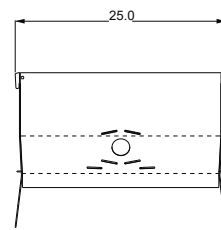
VISTAS GENERALES



VISTA SUPERIOR



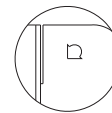
VISTA FRONTAL



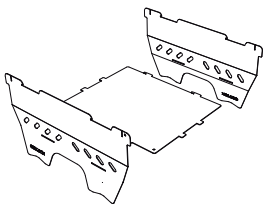
VISTA LATERAL

ARMADO

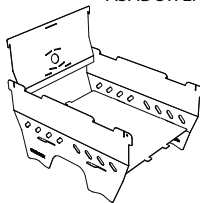
PASO 1 : IDENTIFICA LAS PIEZAS MARCADAS



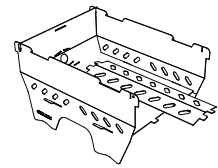
PASO 2 : COLOCA LA BASE CON LAS PIEZAS 2 Y 3



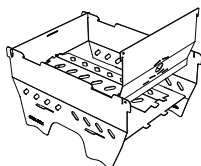
PASO 3 : USA LA PIEZA 4 PARA MANTENER EL ASADOR EN SU LUGAR



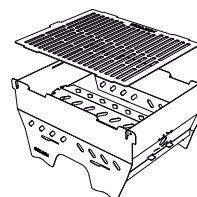
PASO 4 : ACOMODA LA PIEZA 5 ANTES DE AJUSTAR LA PIEZA 6



PASO 5 : AJUSTA LAS PIEZAS 4 Y 6 EN LA BASE



PASO 6 : ACOMODA LA PARRILLA



NOTA: LAS PIEZAS SE DOBLAN SOBRE LA LINEA PUNTEADA

DIMENSIONES EN CENTIMETROS

FICHA TÉCNICA
GB-MINI
REV.01