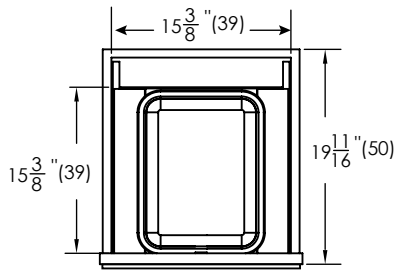


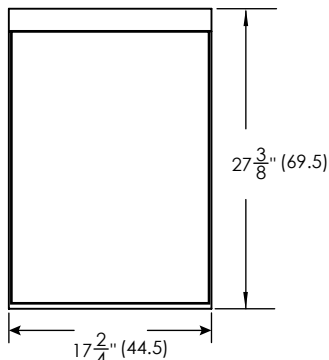
# GRILL BOX

MODELO GB-M-BAS-45X70 //CAJÓN BASURERO - MINIMALISTA//

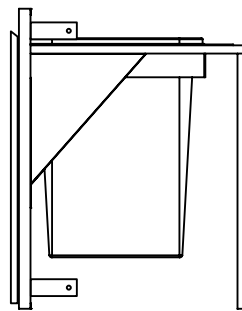
## VISTAS GENERALES



VISTA PLANTA

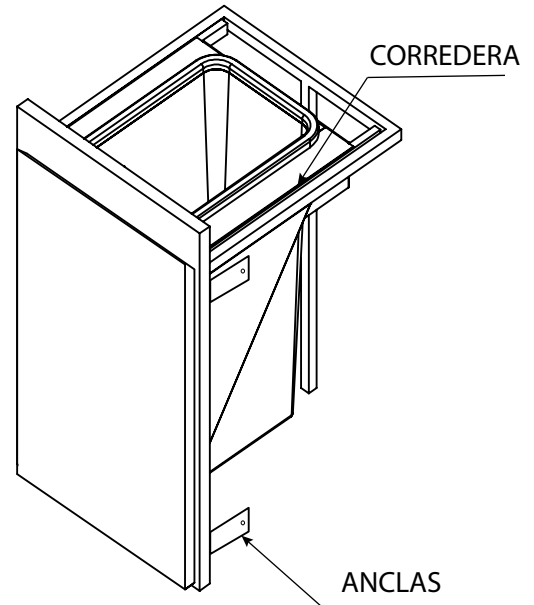


VISTA FRONTAL



VISTA LATERAL

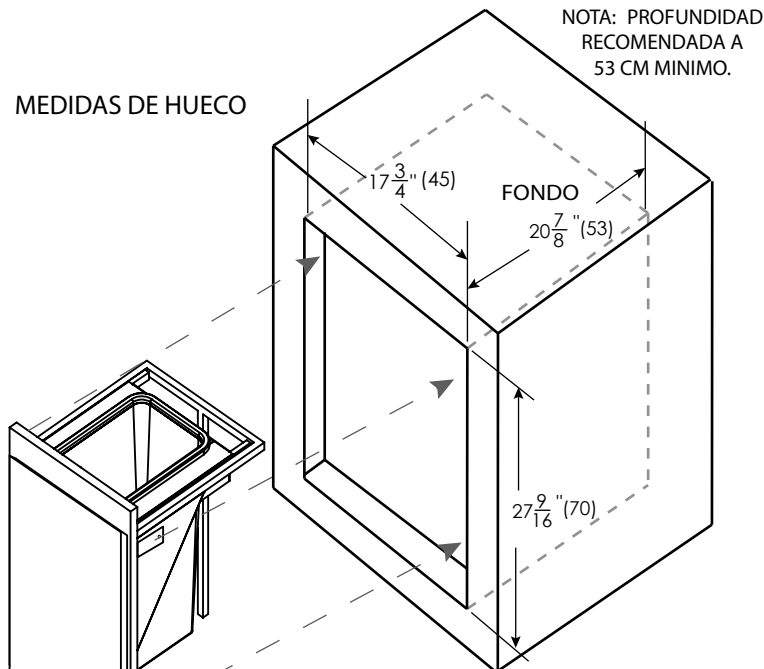
DESCRIPCIÓN: MARCO OCULTO CON PARTE SUPERIOR A 45° QUE DA COMO FUNCIÓN DE JALADERA.



## PREPARACIÓN PARA INSTALACIÓN

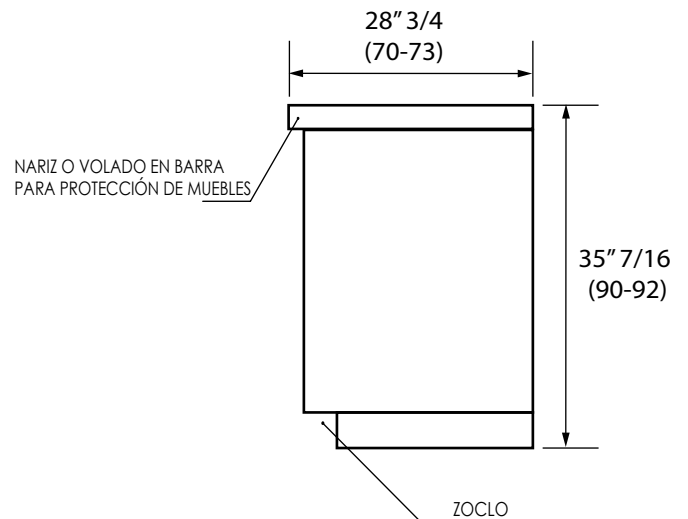
### \* RECOMENDACIONES DE PREPARACIÓN EN BARRA

### MEDIDAS DE HUECO



NOTA: PROFUNDIDAD RECOMENDADA A 53 CM MINIMO.

NOTA: EL CAJON BASURERO SE PIJA DE LAS ANCLAS SUPERIOR E INFERIOR EN EL MURO DEL HUECO



ACOT." Y CM

FICHA TÉCNICA  
GB-M-BAS-45X70  
REV.01