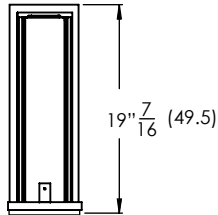


GRILL BOX

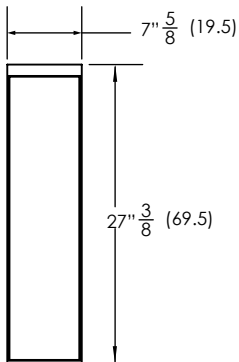
MODELO

GB-M-ESP-20X70 ///CAJÓN PARA ESPECIAS///

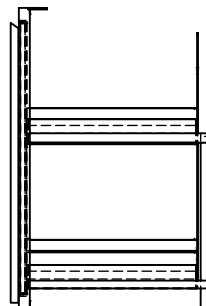
VISTAS GENERALES



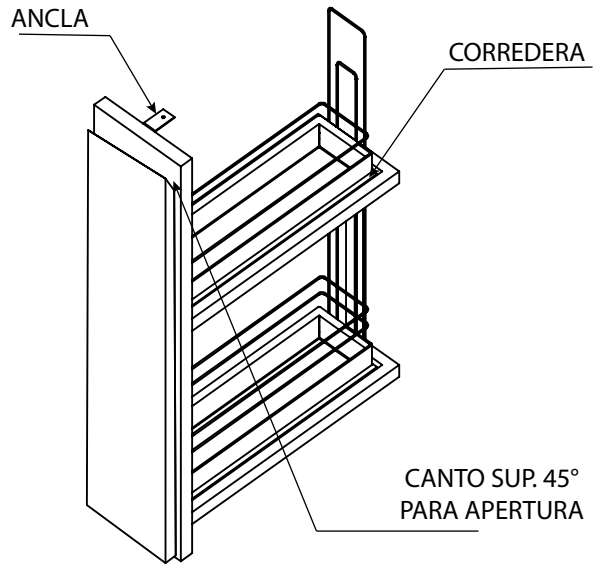
VISTA PLANTA



VISTA FRONTAL



VISTA LATERAL

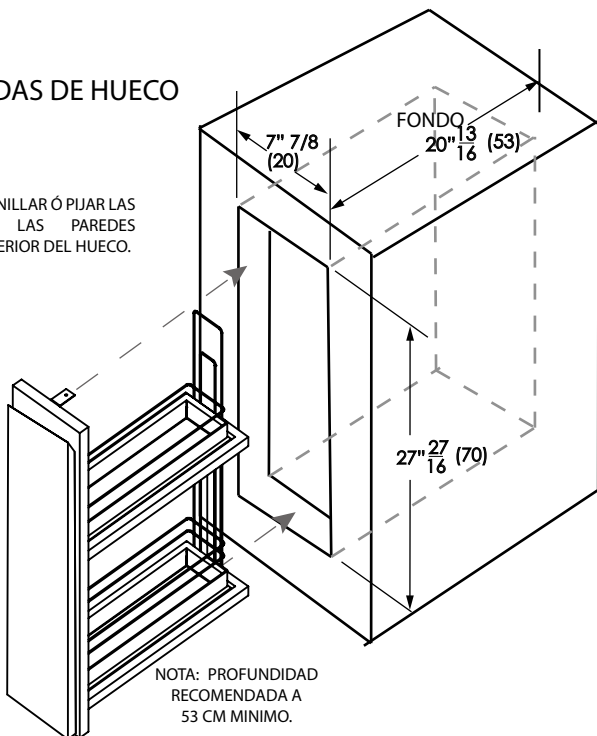


PREPARACIÓN PARA INSTALACIÓN

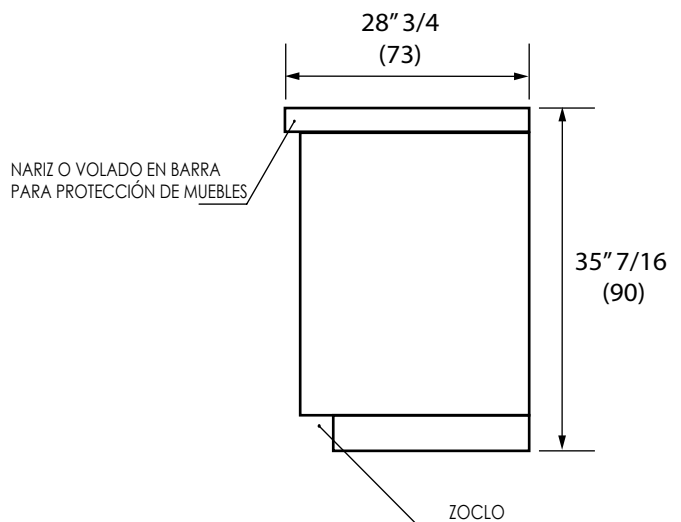
* RECOMENDACIONES DE PREPARACIÓN EN BARRA

MEDIDAS DE HUECO

NOTA: ATORNILLAR Ó PIJAR LAS ANCLAS EN LAS PAREDES SUPERIOR E INFERIOR DEL HUECO.



NOTA: PROFUNDIDAD RECOMENDADA A 53 CM MÍNIMO.



ACOT." Y CM