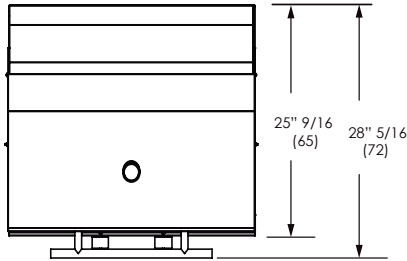


# GRILL BOX

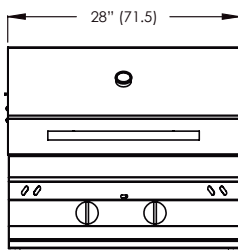
MODELO  
GB-AS-TP-28-HIB

ASADOR CON TAPA DE 28" HÍBRIDO

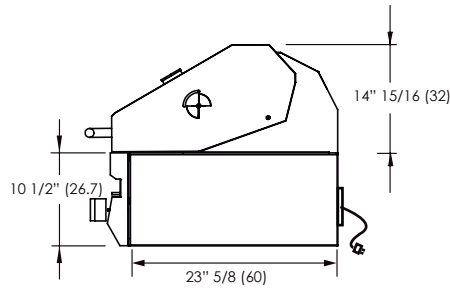
## VISTAS GENERALES



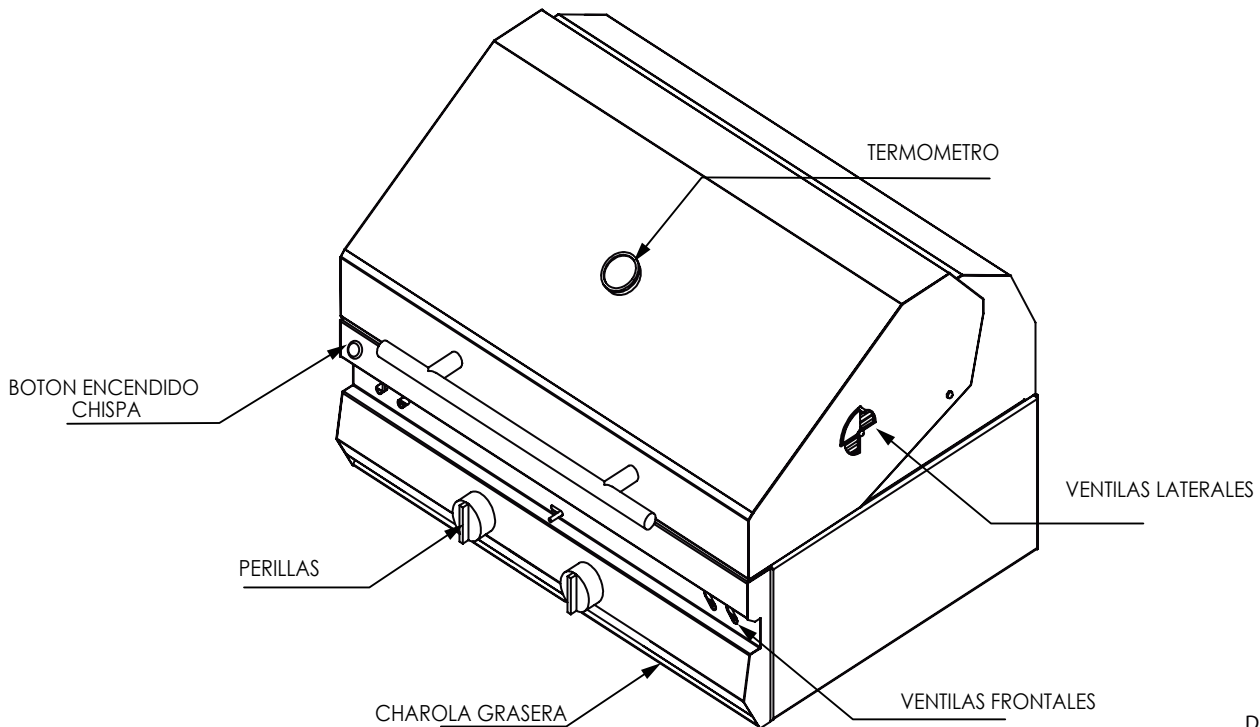
VISTA SUPERIOR



VISTA FRONTAL



VISTA LATERAL



DIMENSIONES EN (CM)

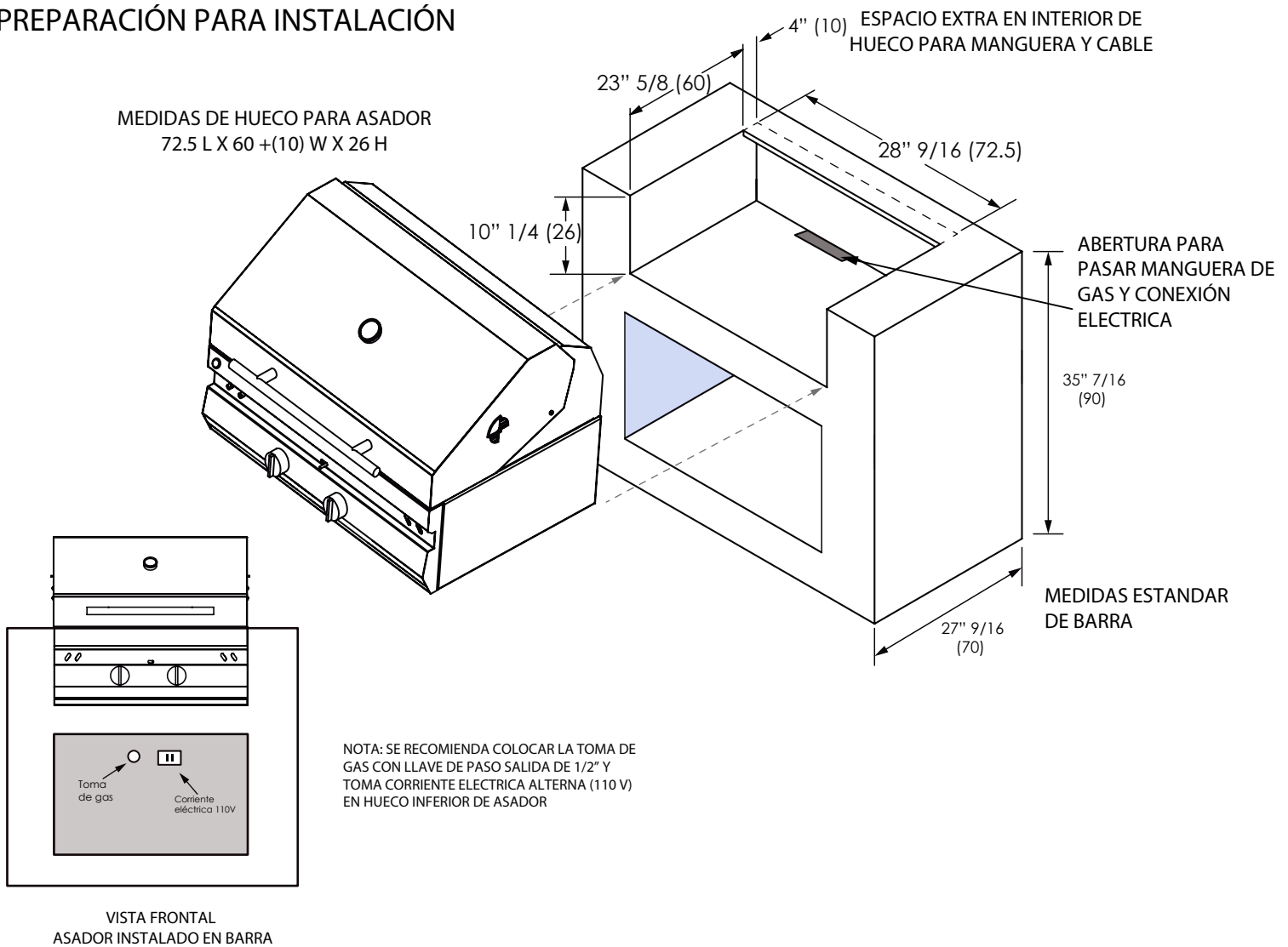
FICHA TÉCNICA  
GB-AS-TP-28-HIB  
REV.02



MODELO  
GB-AS-TP-28-HIB

ASADOR CON TAPA DE 28" HÍBRIDO

## PREPARACIÓN PARA INSTALACIÓN



TODOS NUESTROS PRODUCTOS DE GAS SON PROBADOS Y CALIBRADOS CON GAS LP Y REGULADOR PARA GAS LP 0.8m<sup>3</sup>/h min. Para la instalación se requiere realizar un ajuste ó cambio de espesas según el tipo de gas, para detectar si la presión de ga instalada es la adecuada y asesorarse con el técnico especialista en gas.

### INSTRUCCIONES DE USO

1. Una vez instalada se recomienda girar la perilla esperar 5 segundos para llenar la cámara de gas.
2. Presionar el botón de encendido para la chispa
3. LISTO! Disfruta del equipo.

### ! ADVERTENCIA

El acero inoxidable puede mancharse al estar en contacto con ácidos, resinas (plantas), químicos de alberca, productos de limpieza, por lo que se recomienda sólo usar productos especializados para limpieza de acero inoxidable, Grill Box no se hace responsable por manchas o daños provocados por cualquiera de estos elementos. Los equipos con componentes eléctricos (asadores, hornillas y campanas) no deberán exponerse a la lluvia, ya que pueden presentar fallas que no entran en garantía.

DIMENSIONES EN (CM)

FICHA TÉCNICA  
GB-AS-TP-28-HIB  
REV.02