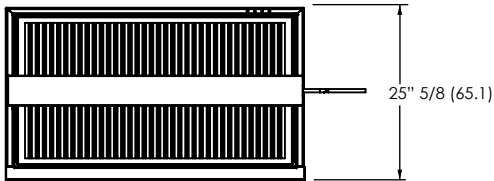


# GRILL BOX

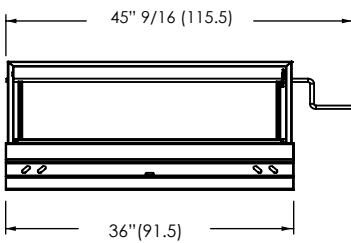
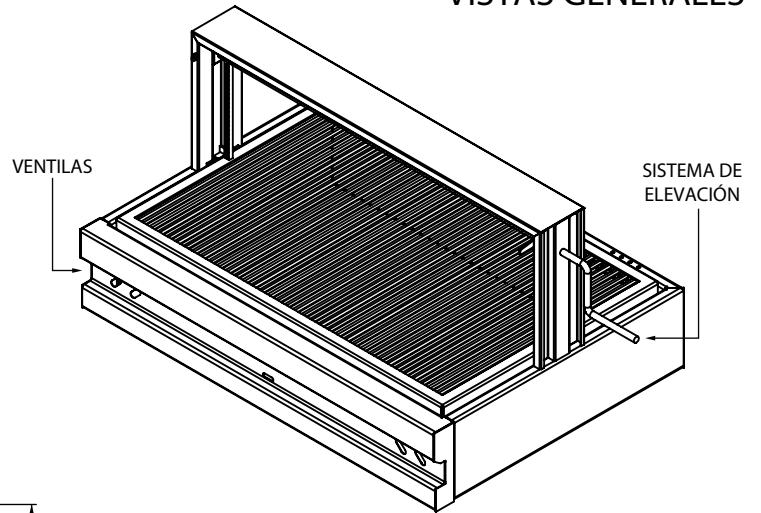
MODELO  
GB-AS-36-SE

//ASADOR CON SISTEMA DE ELEVACION DE 36"//

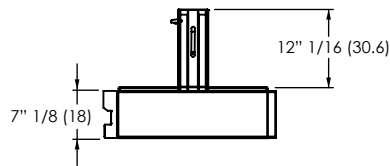
## VISTAS GENERALES



VISTA SUPERIOR



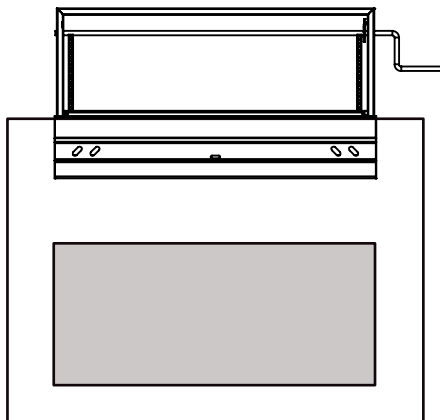
VISTA FRONTAL



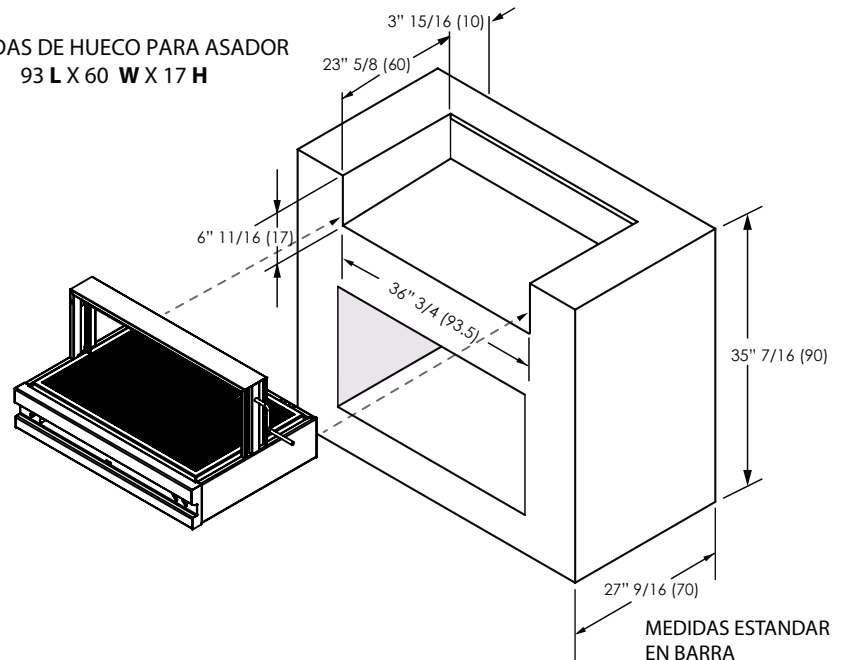
VISTA LATERAL

## PREPARACIÓN PARA INSTALACIÓN

MEDIDAS DE HUECO PARA ASADOR  
93 L X 60 W X 17 H



VIISTA FRONTAL DE ASADOR EMPOTRADO  
EN BARRA



MEDIDAS ESTANDAR  
EN BARRA

DIMENSIONES EN (" Y CM)