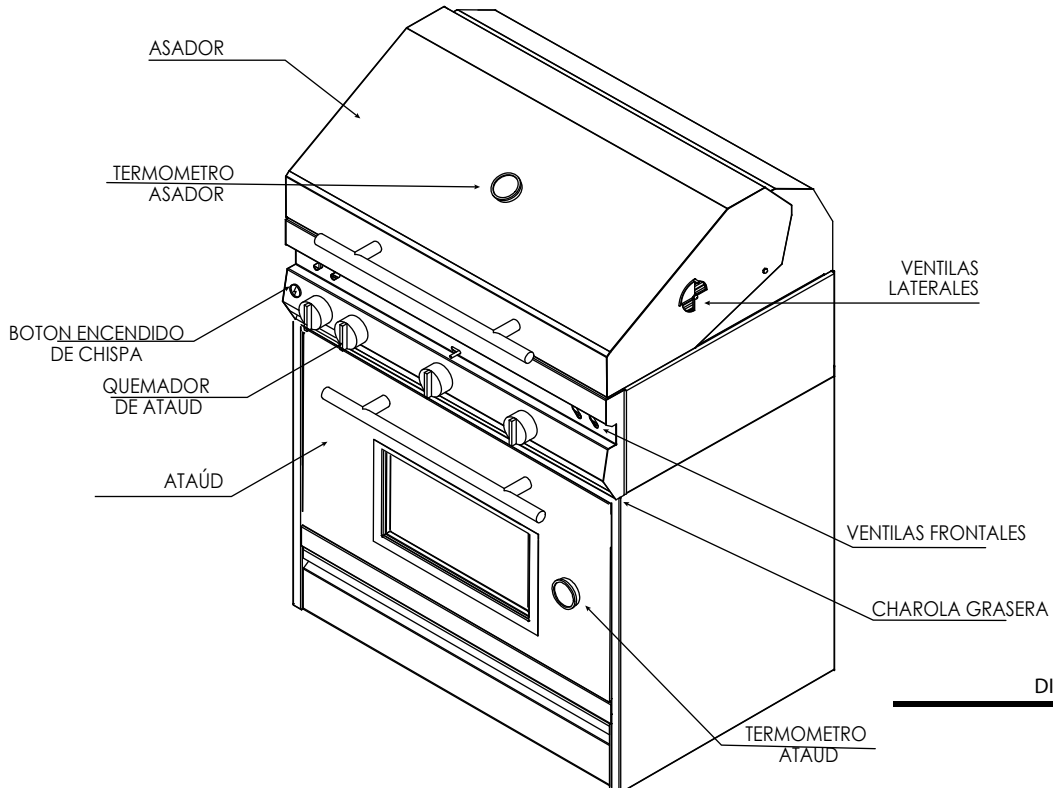
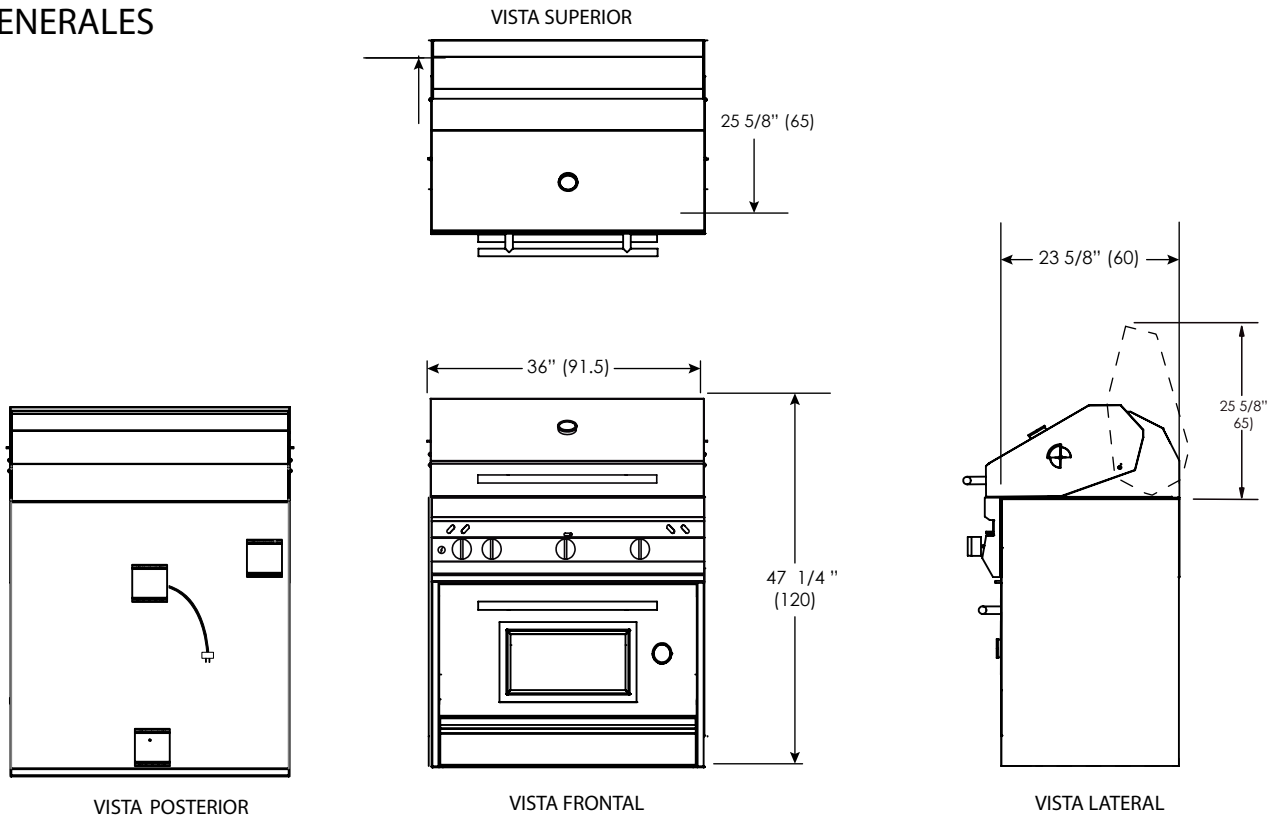


# GRILL BOX

MODELO  
GB-FULL-36-HIB

ASADOR ATAÚD HÍBRIDO DE 36"

## VISTAS GENERALES



DIMENSIONES EN " Y (CM)

FICHA TÉCNICA  
GB-FULL-36-HIB  
REV.07

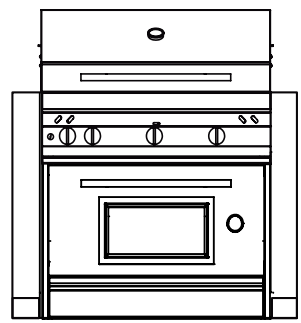
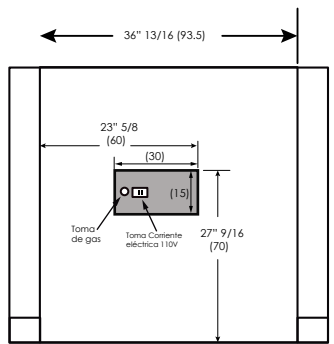
# GRILL BOX

MODELO  
GB-FULL-36-HIB

ASADOR ATAÚD HÍBRIDO DE 36"

## PREPARACIÓN PARA INSTALACIÓN

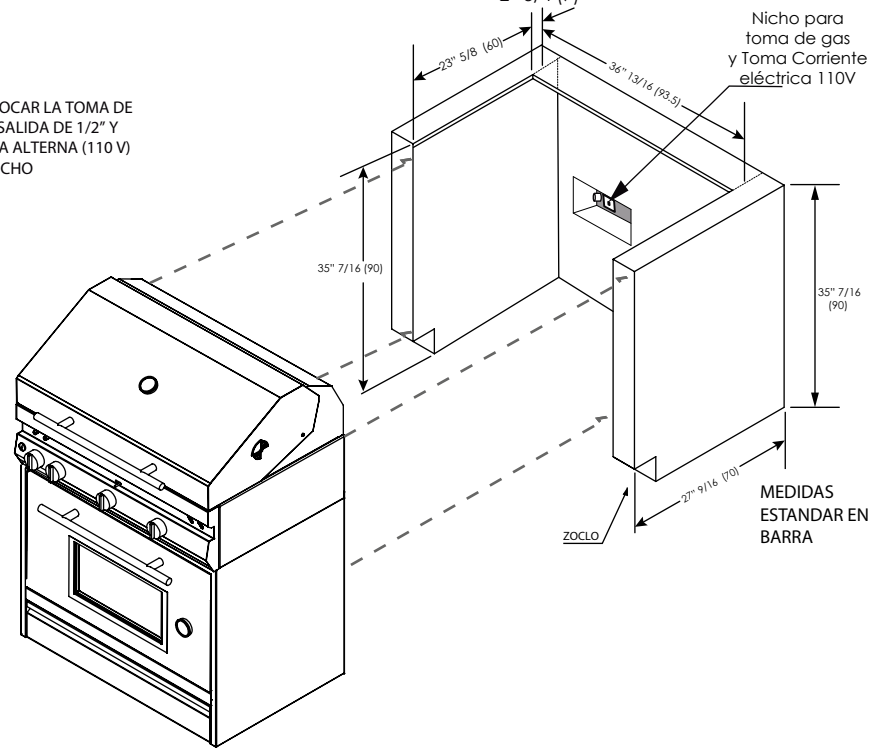
VISTA FRONTAL DE HUECO



MEDIDAS DE HUECO

NOTA: SE RECOMIENDA COLOCAR LA TOMA DE GAS CON LLAVE DE PASO SALIDA DE 1/2" Y TOMA CORRIENTE ELECTRICA ALTERNA (110 V) DENTRO DE NICHOS

ESPACIO EXTRA PARA MANGUERA Y CABLE DE TOMAS 2" 3/4 (7)



TODOS NUESTROS PRODUCTOS DE GAS SON PROBADOS Y CALIBRADOS CON GAS LP Y REGULADOR PARA GAS LP 0.8m<sup>3</sup>/h min. Para la instalación se requiere realizar un ajuste ó cambio de espesas según el tipo de gas, para detectar si la presión de gas instalada es la adecuada y asesorarse con el técnico especialista en gas.

### INSTRUCCIONES DE USO

1. Una vez instalada se recomienda girar la perilla esperar 5 segundos para llenar la camara de gas.
2. Presionar el boton de encendido para la chispa
3. LISTO! Disfruta del equipo.

### ! ADVERTENCIA

El acero inoxidable puede mancharse al estar en contacto con ácidos, resinas (plantas), químicos de alberca, productos de limpieza, por lo que se recomienda sólo usar productos especializados para limpieza de acero inoxidable, Grill Box no se hace responsable por manchas o daños provocados por cualquiera de estos elementos. Los equipos con componentes eléctricos (asadores, hornillas y campanas) no deberán exponerse a la lluvia, ya que pueden presentar fallas que no entran en garantía.

DIMENSIONES EN " Y (CM)

FICHA TÉCNICA  
GB-FULL-36-HIB  
REV.07