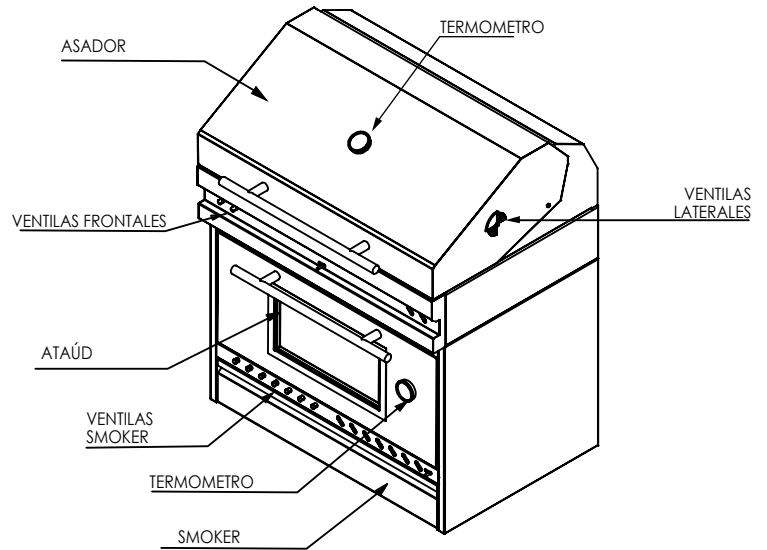
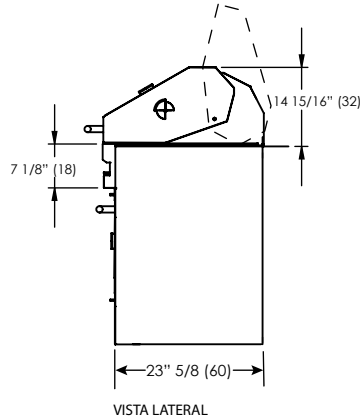
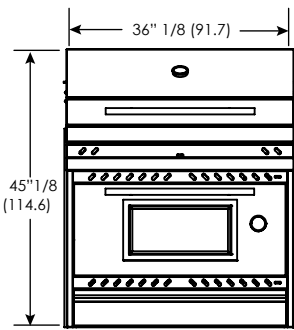
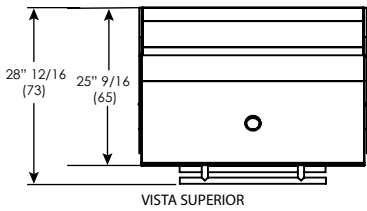


GRILL BOX

MODELO

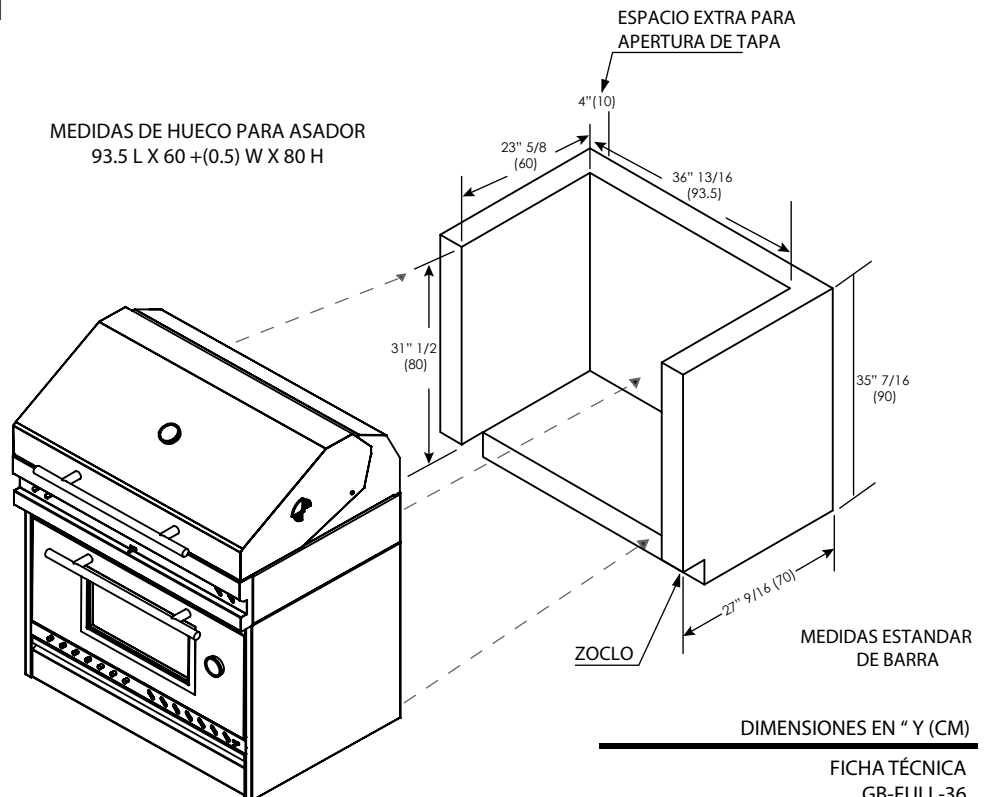
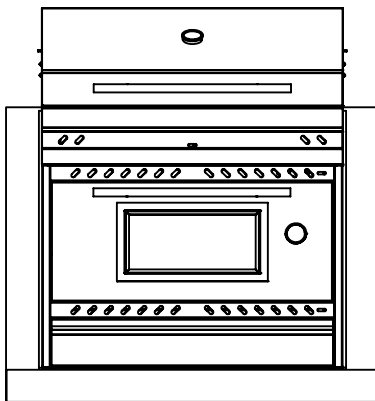
GB-FULL-36 // ASADOR ATAÚD SMOKER 36" //

VISTAS GENERALES



PREPARACIÓN PARA INSTALACIÓN

MEDIDAS DE HUECO PARA ASADOR
93.5 L X 60 +(0.5) W X 80 H



DIMENSIONES EN " Y (CM)

FICHA TÉCNICA
GB-FULL-36
REV.04